

Sono pompe per vuoto a palette rotative senza lubrificazione, con portata d'aspirazione di 6 m<sup>3</sup>/h.

Caratterizzate da coperchio e flangia con disco in grafite. L'utilizzo di palette in grafite speciale ne riduce gli interventi di manutenzione e permette di mantenere aria pulita all'uscita della pompa.

Per ridurre al minimo le dimensioni d'ingombro, il rotore della pompa è assemblato all'albero motore.

Le pompe serie BVS e BVL sono fornite con motori elettrici monofase o trifase.

Motore e pompa sono raffreddati dalla ventola motore.

Sullo scarico della pompa è installato un filtro con funzione di silenziatore.

Le pompe serie BVS e RMS sono utilizzabili anche come compressori.



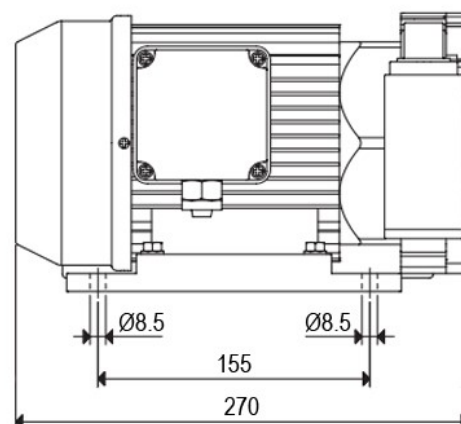
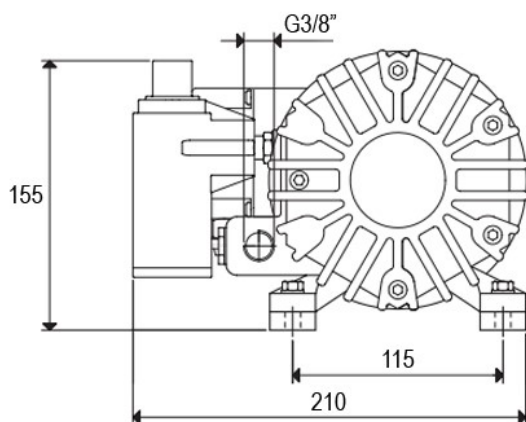
### Uso e installazione

L'impiego di queste pompe è sconsigliato quando il fluido da aspirare contiene vapori, condense d'acqua o d'olio.

Per l'installazione delle pompe per vuoto OMMER, è sufficiente effettuare il collegamento al circuito del vuoto e predisporre il collegamento elettrico al motore.

Si prega di verificare il corretto senso di rotazione della pompa.

006S			
Frequenza		50Hz	60Hz
Portata	m <sup>3</sup> /h	6	7,2
Pressione finale	mbar	100	
Tensione motore	3~	230/400±5%	265/460±5%
Volt	1~	230±5%	
Potenza motore	3~	0,25	0,30
kW	1~	0,25	
Protezione motore	IP	55	
Velocità di rotazione	rpm	1400	1700
Forma motore		Speciale	
Grandezza motore		71	
Peso	kg	12	



Dati e dimensioni non sono impegnativi. O.M.M.E.R. S.r.l. si riserva il diritto di apportare modifiche e miglioramenti in qualsiasi momento e senza preavviso.

